

ΦΥΣΙΚΗ
ΠΡΟΣΑΝΑΤΟΛΙΣΜΟΥ
2018
ΕΚΦΩΝΗΣΕΙΣ

ΘΕΜΑ Α

Στις ερωτήσεις **A1-A4** να γράψετε στο τετράδιό σας τον αριθμό της ερώτησης και δίπλα το γράμμα που αντιστοιχεί στη φράση η οποία συμπληρώνει σωστά την ημιτελή πρόταση.

A1. Δύο μικρά σώματα με μάζες m και $4m$, που κινούνται στην ίδια ευθεία με αντίθετες κατευθύνσεις και ταχύτητες v_1 και v_2 αντίστοιχα, συγκρούονται μετωπικά και πλαστικά. Αν η χρονική διάρκεια της κρούσης είναι αμελητέα και το συσσωμάτωμα ακινητοποιείται, τότε τα δύο σώματα πριν την κρούση είχαν

- α) αντίθετες ταχύτητες
- β) ίσες ορμές
- γ) αντίθετες ορμές
- δ) ίσες κινητικές ενέργειες.

Μονάδες 5

A2. Ταλαντωτής εκτελεί εξαναγκασμένη ταλάντωση με τη συχνότητα f του διεγέρτη να είναι λίγο μεγαλύτερη από την ιδιοσυχνότητα f_0 του ταλαντωτή. Αν ελαττώσουμε την περίοδο του διεγέρτη, το πλάτος της ταλάντωσης του ταλαντωτή

- α) παραμένει σταθερό
- β) αυξάνεται αρχικά και μετά ελαττώνεται
- γ) ελαττώνεται αρχικά και μετά αυξάνεται
- δ) ελαττώνεται.

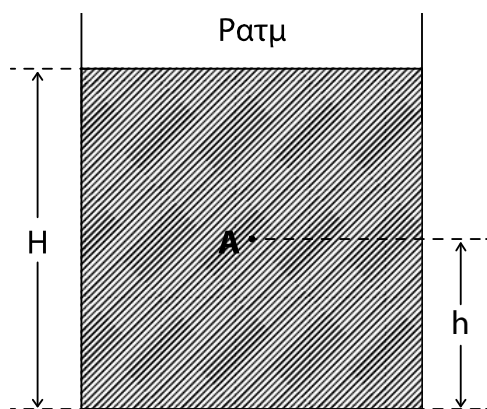
Μονάδες 5

A3. Μεταξύ δύο σημείων A και B ενός στάσιμου κύματος που έχει δημιουργηθεί σε ένα γραμμικό ελαστικό μέσο παρεμβάλλονται συνολικά δύο δεσμοί. Τα σημεία A και B έχουν μεταξύ τους

- α) διαφορά φάσης ίση με θ
- β) διαφορά φάσης ίση με π
- γ) διαφορά φάσης ίση με $\pi/4$
- δ) διαφορά φάσης ίση με $\pi/2$.

Μονάδες 5

A4. Το ανοιχτό κυλινδρικό δοχείο του σχήματος βρίσκεται εντός πεδίου βαρύτητας με επιτάχυνση βαρύτητας g και περιέχει νερό πυκνότητας ρ . Το ύψος του νερού στο δοχείο είναι H . Στο σημείο A , που απέχει απόσταση h από τον πυθμένα του δοχείου, η υδροστατική πίεση είναι ίση με



- α) $\rho\alpha\tau\mu + \rho gh$
- β) $\rho\alpha\tau\mu + \rho g(H-h)$
- γ) ρgh
- δ) $\rho g(H-h)$.

Μονάδες 5

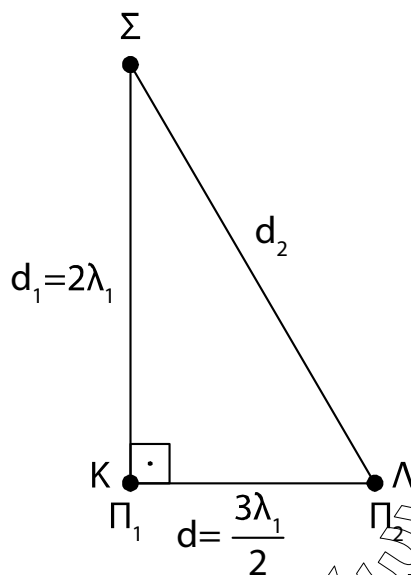
A5. Να χαρακτηρίσετε τις προτάσεις που ακολουθούν γράφοντας στο τετράδιό σας, δίπλα στο γράμμα που αντιστοιχεί σε κάθε πρόταση, τη λέξη **Σωστό**, αν η πρόταση είναι σωστή, ή τη λέξη **Λάθος**, αν η πρόταση είναι λανθασμένη.

- α) Περίοδος T_δ ενός διακροτήματος ονομάζεται ο χρόνος ανάμεσα σε δύο διαδοχικούς μηδενισμούς της απομάκρυνσης.
- β) Κατά την εκδήλωση σεισμικής δόνησης το έδαφος λειτουργεί ως διεγέρτης για τα κτίρια. Όταν η συχνότητα του σεισμικού κύματος γίνει ίση με την ιδιοσυχνότητα ενός κτιρίου, το πλάτος της ταλάντωσης του κτιρίου μεγιστοποιείται.
- γ) Σε μια φθίνουσα ταλάντωση, με μικρή σταθερά απόσβεσης b , όταν η σταθερά απόσβεσης αυξηθεί λίγο, ο ρυθμός μείωσης του πλάτους της ταλάντωσης ελαττώνεται.
- δ) Κατά τη ροή ιδανικού ρευστού σε οριζόντιο σωλήνα, όταν οι ρευματικές γραμμές παρουσιάσουν την ίδια πυκνότητα, η ταχύτητα ροής δεν μεταβάλλεται.
- ε) Σε ένα ρολόι με δείκτες η γωνιακή επιτάχυνση του λεπτοδείκτη είναι σταθερή και διάφορη του μηδενός.

Μονάδες 5

ΘΕΜΑ Β

B1. Στην ελεύθερη επιφάνεια νερού που ηρεμεί, στις θέσεις K και A βρίσκονται δύο όμοιες και σύγχρονες κυματικές πηγές απλών αρμονικών κυμάτων Π_1 και Π_2 , που απέχουν μεταξύ τους απόσταση $d = \frac{3\lambda_1}{2}$. Οι πηγές ταλαντώνονται χωρίς αρχική φάση, με συχνότητα f_1 , πλάτος ταλάντωσης A και παράγουν κύματα μήκους κύματος λ_1 , που διαδίδονται στην επιφάνεια του νερού με σταθερή ταχύτητα v .



Ένα σημείο Σ της επιφάνειας του νερού απέχει από την πηγή Π_1 απόσταση $d_1 = 2\lambda_1$ και από την πηγή Π_2 απόσταση d_2 , όπως στο σχήμα. Το ευθύγραμμο τμήμα ΣK είναι κάθετο στο KL .

Διπλασιάζουμε τη συχνότητα ταλάντωσης των δύο πηγών διατηρώντας σταθερό το πλάτος A της ταλάντωσής τους.

Το Σ μετά τον διπλασιασμό της συχνότητας ταλάντωσης των πηγών θα είναι:

- i. σημείο ενίσχυσης
- ii. σημείο απόσβεσης
- iii. σημείο που ταλαντώνεται με πλάτος A .

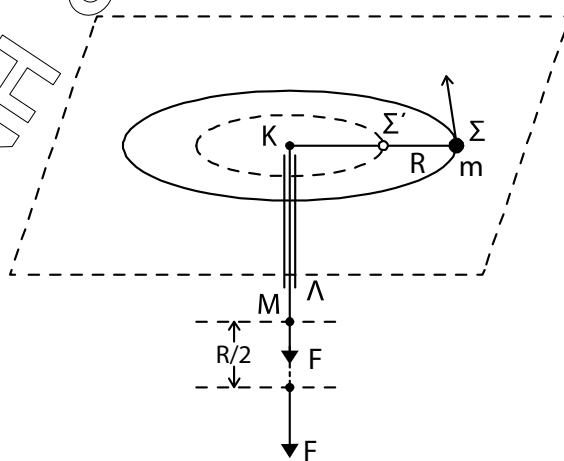
α) Να επιλέξετε τη σωστή απάντηση.

Μονάδες 2

β) Να δικαιολογήσετε την επιλογή σας.

Μονάδες 6

B2. Το σφαιρίδιο του σχήματος μάζας m , διαγράφει οριζόντιο κύκλο ακτίνας $K\Sigma = R$ με γωνιακή ταχύτητα ω δεμένο στο άκρο αβαρούς μη εκτατού νήματος, το οποίο περνάει από κατακόρυφο σωλήνα KL . Στο άκρο M του νήματος ασκείται κατάλληλη δύναμη F , ώστε αυτό να κινηθεί χωρίς τριβή διαμέσου του σωλήνα μέχρι η ακτίνα περιστροφής του σφαιριδίου μάζας m να γίνει $K\Sigma' = R/2$.



Σε όλη τη διάρκεια της μεταβολής της ακτίνας της κυκλικής τροχιάς, θεωρούμε ότι το σφαιρίδιο κινείται εκτελώντας κυκλική κίνηση στο οριζόντιο επίπεδο χωρίς τριβές.

Το έργο της δύναμης F για τη μετακίνηση του σφαιριδίου μάζας m θα είναι ίσο με

- i. $\frac{1}{2}m\omega^2 R^2$ ii. $\frac{2}{3}m\omega^2 R^2$ iii. $\frac{3}{2}m\omega^2 R^2$

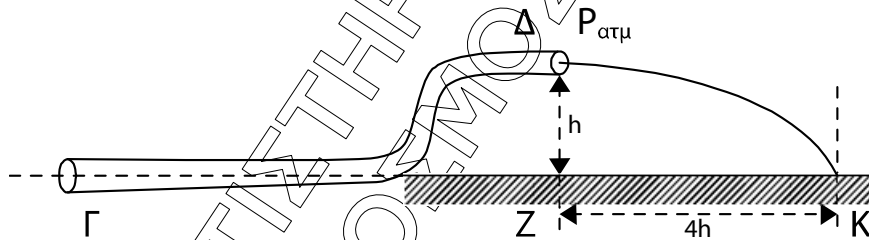
α) Να επιλέξετε τη σωστή απάντηση.

Μονάδες 2

β) Να δικαιολογήσετε την επιλογή σας.

Μονάδες 6

B3. Ο κυλινδρικός σωλήνας $\Gamma\Delta$ του σχήματος αποτελεί τμήμα ενός μεγάλου σωλήνα μεταβλητής διατομής και βρίσκεται σε κατακόρυφο επίπεδο. Στον σωλήνα ρέει με σταθερή παροχή ιδανικό υγρό πυκνότητας ρ με φορά από το Γ προς το Δ . Η σχέση των εμβαδών των εγκάρσιων διατομών του σωλήνα στα σημεία Γ και Δ είναι $A_\Gamma = 2A_\Delta$. Το μέτρο της ταχύτητας με την οποία κινείται το υγρό στο σημείο Γ είναι v_Γ . Τα σημεία Γ και Δ απέχουν υψομετρικά κατά h , όπως φαίνεται στο σχήμα. Η φλέβα του υγρού που εξέρχεται από το στόμιο Δ πέφτει σε σημείο K στην προέκταση της οριζόντιας ευθείας που διέρχεται από το σημείο Γ .



Η απόσταση ZK (βεληνεκές) είναι ίση με $4h$.

Η διαφορά πίεσης ΔP μεταξύ των σημείων Γ και Δ ισούται με

- i. $2\rho v_\Gamma$ ii. ρv_Γ^2 iii. $\frac{\rho v_\Gamma^2}{2}$

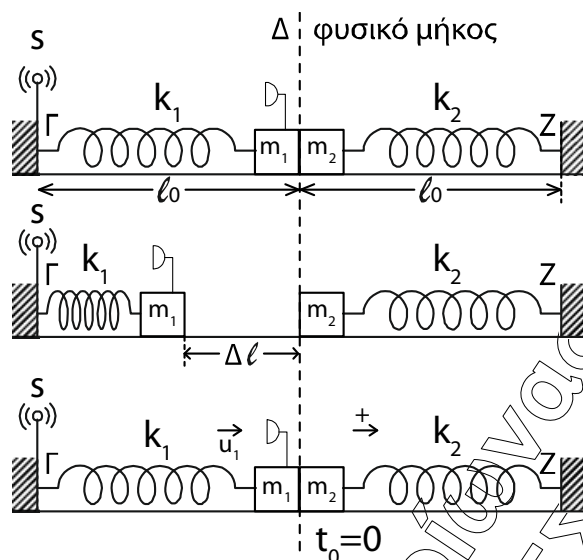
α) Να επιλέξετε τη σωστή απάντηση.

Μονάδες 2

β) Να δικαιολογήσετε την επιλογή σας.

Μονάδες 7

ΘΕΜΑ Γ



Τα ιδανικά ελατήρια του σχήματος με σταθερές k_1 και k_2 ($k_1 = k_2 = k = 50 \text{ N/m}$) έχουν το ένα άκρο τους στερεωμένο σε ακλόνητο σημείο (Γ και Z , αντίστοιχα). Στα ελεύθερα άκρα των ελατηρίων συνδέονται τα σώματα m_1 και m_2 με $m_1 = m_2 = 2 \text{ kg}$.

Τα δύο σώματα αρχικά εφάπτονται μεταξύ τους και είναι ακίνητα. Τα ελατήρια βρίσκονται στο φυσικό τους μήκος και οι άξονές τους βρίσκονται στην ίδια ευθεία.

Στο άκρο Γ του ελατηρίου k_1 υπάρχει ακίνητη ηχητική πηγή S που εκπέμπει συνεχώς ήχο συχνότητας f_s . Στο σώμα m_1 έχει τοποθετηθεί αβαρής σημειακός δέκτης ηχητικών κυμάτων Δ .

Εκτρέπουμε το σώμα m_1 από τη θέση ισορροπίας, συμπιέζοντας το ελατήριο k_1 κατά $\Delta\ell = 0,4 \text{ m}$ και το αφήνουμε ελεύθερο. Τη στιγμή που το σώμα m_1 διέρχεται από τη θέση ισορροπίας του συγκρούεται πλαστικά με το σώμα m_2 .

Γ1. Να υπολογίσετε το λόγο της συχνότητας f_1 του ήχου που καταγράφει ο δέκτης λίγο πριν την κρούση προς την αντίστοιχη συχνότητα f_2 που καταγράφει αμέσως μετά την κρούση.

Μονάδες 7

Γ2. Να δείξετε ότι το συσσωμάτωμα εκτελεί απλή αρμονική ταλάντωση με σταθερά επαναφοράς $D = 2k$ και να υπολογίσετε το πλάτος της ταλάντωσης.

Μονάδες 6

Γ3. Να υπολογίσετε σε πόσο χρόνο μετά την κρούση ο δέκτης καταγράφει για πρώτη φορά συχνότητα ίση με τη συχνότητα f_s που εκπέμπει η ηχητική πηγή.

Μονάδες 6

Γ4. Να υπολογίσετε το μέτρο του μέγιστου ρυθμού μεταβολής της ορμής του συσσωματώματος κατά τη διάρκεια της ταλάντωσης του.

Μονάδες 6

Να θεωρήσετε:

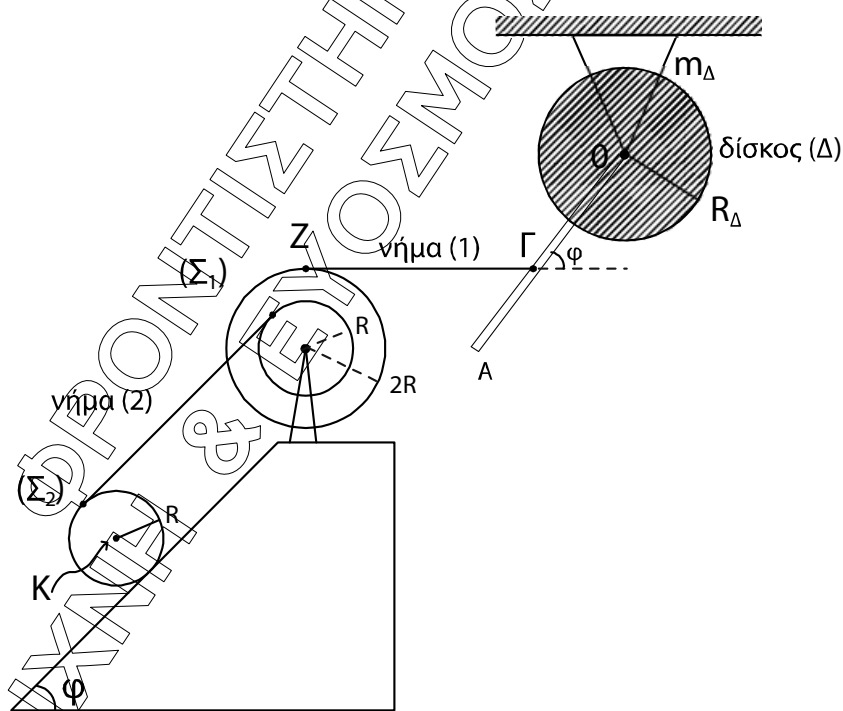
- ότι κατά την κρούση τα δύο σώματα δεν παραμορφώνονται

- θετική κατεύθυνση την κατεύθυνση κίνησης του συσσωματώματος αμέσως μετά την κρούση
- αμελητέες τις τριβές, την αντίσταση του αέρα και το χρόνο κρούσης.
- ότι ο ηχητικός δέκτης δεν καταστρέφεται κατά την κρούση.
- Δίνεται η ταχύτητα του ήχου στον αέρα: $v_{\eta\chi} = 340 \text{ m/s}$.

ΘΕΜΑ Δ

Λεπτή ομογενής ράβδος OA μήκους $\ell = 3\text{m}$ και μάζας $M = 8\text{kg}$ είναι σταθερά συγκολλημένη με το ένα άκρο της O στο κέντρο ομογενούς δίσκου Δ μάζας $m_{\Delta} = 4\text{kg}$ και ακτίνας $R_{\Delta} = \frac{\sqrt{2}}{2}\text{m}$. Το σύστημα των δύο αυτών σωμάτων (ράβδου-δίσκου) μπορεί να περιστρέφεται χωρίς τριβές ως ένα σώμα γύρω από σταθερό οριζόντιο άξονα που διέρχεται από το κέντρο O και είναι κάθετος στο επίπεδο του δίσκου.

Το μέσον Γ της ράβδου OA έχει δεθεί με τη βοήθεια λεπτού οριζόντιου αβαρούς και μη εκτατού νήματος $Z\Gamma$ (νήμα (1)) με διπλή τροχαλία Σ_1 και η ράβδος σχηματίζει γωνία φ με την προέκταση του οριζόντιου νήματος $Z\Gamma$. Η διπλή τροχαλία αποτελείται από δύο ομογενείς συγκολλημένους ομοαξονικούς δίσκους με ακτίνες R και $2R$, όπου $R = 0,2 \text{ m}$ και η ροπή αδράνειάς της ως προς άξονα που διέρχεται από το κέντρο της και είναι κάθετος στο επίπεδο της είναι ίση με $I_{\text{cm(τροχαλίας)}} = 1,95 \text{ kg m}^2$.



Ένα δεύτερο λεπτό, αβαρές και μη εκτατό νήμα (2), που είναι παράλληλο σε κεκλιμένο επίπεδο γωνίας κλίσης φ , είναι τυλιγμένο πολλές φορές σε ένα λεπτό αυλάκι του εσωτερικού δίσκου ακτίνας R της τροχαλίας Σ_1 και το άλλο του άκρο είναι τυλιγμένο στην περιφέρεια ενός ομογενούς κυλίνδρου Σ_2 μάζας $m = 30 \text{ kg}$ και ακτίνας R , όπως φαίνεται στο σχήμα.

Το σύστημα όλων των σωμάτων του σχήματος ισορροπεί στο ίδιο κατακόρυφο επίπεδο.

- Δ1.** Να υπολογίσετε τη ροπή αδράνειας του συστήματος των δύο σωμάτων ράβδου-δίσκου ως προς τον άξονα περιστροφής O .

Μονάδες 4

Τη χρονική στιγμή $t = 0$ το νήμα $ZΓ$ που συνδέει τη ράβδο με την τροχαλία κόβεται και ο κύλινδρος αρχίζει να εκτελεί κύλιση χωρίς ολίσθηση.

- Δ2.** Να υπολογίσετε το μέτρο του ρυθμού μεταβολής της στροφορμής του συστήματος των δύο σωμάτων ράβδου-δίσκου ως προς τον άξονα περιστροφής O τη χρονική στιγμή $t = 0$.

Μονάδες 5

- Δ3.** Να υπολογίσετε την κινητική ενέργεια του συστήματος των δύο σωμάτων ράβδου-δίσκου τη χρονική στιγμή που η ράβδος γίνεται κατακόρυφη για πρώτη φορά μετά το κόψιμο του νήματος.

Μονάδες 5

- Δ4.** Να υπολογίσετε την επιτάχυνση του κέντρου μάζας K του ομογενούς κυλίνδρου (μονάδες 8) καθώς και την ταχύτητα του κέντρου μάζας του κυλίνδρου όταν έχει διανύσει διάστημα $s = 2\text{m}$ στο κεκλιμένο επίπεδο (μονάδες 3).

Μονάδες 11

Δίνονται:

- η επιτάχυνση της βαρύτητας $g = 10 \text{ m/s}^2$
- η ροπή αδράνειας του δίσκου Δ ως προς τον άξονα που διέρχεται από το κέντρο μάζας του είναι ίση με $I_{\text{cm}(\Delta)} = \frac{1}{2} m_{\Delta} R_{\Delta}^2$
- η ροπή αδράνειας της ράβδου ως προς άξονα που διέρχεται από το κέντρο μάζας της είναι ίση με $I_{\text{cm}(ρ)} = \frac{1}{12} M \ell^2$
- η ροπή αδράνειας του ομογενούς κυλίνδρου Σ_2 ως προς άξονα που διέρχεται από το κέντρο μάζας του είναι ίση με $I_{\text{cm}(\text{κυλίνδρου})} = \frac{1}{2} m R^2$
- $\eta\mu\phi = 0,8$, $\sigma\upsilon\nu\phi = 0,6$
- ο άξονας περιστροφής του ομογενούς κυλίνδρου Σ_2 παραμένει συνεχώς οριζόντιος σε όλη τη διάρκεια της κίνησής του
- το κεκλιμένο επίπεδο είναι μεγάλου μήκους
- η τροχαλία περιστρέφεται χωρίς τριβές
- το νήμα δεν ολισθαίνει στον κύλινδρο και στην τροχαλία
- η αντίσταση του αέρα θεωρείται αμελητέα για όλα τα σώματα

ΑΠΑΝΤΗΣΕΙΣ

ΘΕΜΑ Α

A1. Σωστή η γ

A2. Σωστή η δ

A3. Σωστή η α

A4. Σωστή η δ

A5. α) Λάθος, β) Σωστό, γ) Λάθος, δ) Σωστό, ε) Λάθος

ΘΕΜΑ Β

B1. α) Σωστή απάντηση είναι η (i) σημείο ενίσχυσης

β) $f_2 = 2 \cdot f_1$

$$d_2^2 = d^2 + d_1^2 \Rightarrow d_2 = \sqrt{9 \cdot \frac{\lambda_1^2}{4} + 4 \cdot \lambda_1^2} = \sqrt{\frac{25 \cdot \lambda_1^2}{4}} \Rightarrow d_2 = \frac{5}{2} \cdot \lambda_1$$

Ίδιο μέσο:

$$v_1 = v_2 \Rightarrow \lambda_1 \cdot f_1 = \lambda_2 \cdot f_2 \Rightarrow \lambda_1 \cdot f_1 = 2 \cdot f_1 \cdot \lambda_2 \Rightarrow \lambda_2 = \frac{\lambda_1}{2} \Rightarrow \lambda_1 = 2 \cdot \lambda_2$$

Οπότε: $d_1 = 2 \cdot \lambda_1 = 2 \cdot 2 \cdot \lambda_2 \Rightarrow d_1 = 4 \cdot \lambda_2$

$$d_2 = \frac{5}{2} \cdot \lambda_1 = \frac{5}{2} \cdot 2 \cdot \lambda_2 \Rightarrow d_2 = 5 \cdot \lambda_2$$

Μετά τον διπλασιασμό

$$A' = 2 \cdot A \cdot \left| \sin \pi \frac{(d_1 - d_2)}{\lambda} \right| = 2 \cdot A \cdot \left| \sin \pi \frac{(4 \cdot \lambda_2 - 5 \cdot \lambda_2)}{\lambda_2} \right| \Rightarrow$$

$$\Rightarrow A'_\Sigma = 2 \cdot A \cdot |\sin \pi| = 2 \cdot A \Rightarrow A'_\Sigma = 2 \cdot A$$

Άρα σωστό είναι το i) σημείο ενίσχυσης

B2. (α) Σωστή απάντηση είναι η (iii)

(β) Α.Δ.Σ

$$\vec{L}_{APX} = \vec{L}_{APX} \quad (\alpha\lambda\gamma.) \quad m \cdot v \cdot R = m \cdot v' \cdot R' \Rightarrow m \cdot v \cdot R = m \cdot v' \cdot \frac{R}{2} \Rightarrow v' = 2 \cdot v$$

ΘΜΚΕ

$$W_F = \Delta K \Rightarrow W_F = \frac{1}{2} \cdot m \cdot v^2 - \frac{1}{2} \cdot m \cdot v^2 = \frac{1}{2} \cdot m \cdot (2v)^2 - \frac{1}{2} \cdot m \cdot v^2 = \frac{1}{2} \cdot m \cdot (4v^2 - v^2)$$

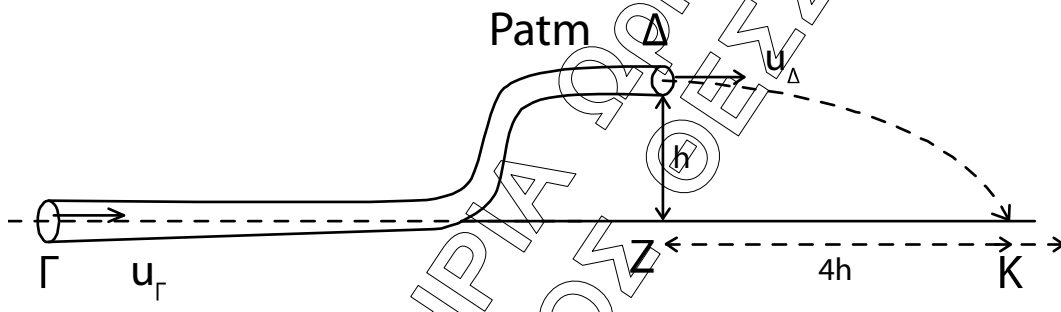
$$= \frac{1}{2} \cdot m \cdot 3 \cdot v^2$$

Όμως $v = \omega \cdot R$

$$\text{Άρα } W_F = \frac{1}{2} \cdot m \cdot 3 \cdot v^2 = \frac{1}{2} \cdot m \cdot 3 \cdot \omega^2 \cdot R^2 \Rightarrow W_F = \frac{3}{2} \cdot m \cdot \omega^2 \cdot R^2$$

B3. α) Σωστή απάντηση είναι η (i).

β)



Bernoulli ($\Gamma \rightarrow \Delta$)

$$P_\Gamma + \frac{1}{2} \rho v_\Gamma^2 + \rho g h_\Gamma = P_{\text{atm}} + \frac{1}{2} \rho v_\Delta^2 + \rho g h \Rightarrow$$

$$P_\Gamma + \frac{1}{2} \rho v_\Gamma^2 = P_{\text{atm}} + \frac{1}{2} \rho v_\Delta^2 + \rho g h \quad (1)$$

Εξίσωση Συνέχειας

$$\Pi_\Gamma = \Pi_\Delta \Rightarrow A_\Gamma \cdot v_\Gamma = A_\Delta \cdot v_\Delta \Rightarrow$$

$$2A_\Delta \cdot v_\Gamma = A_\Delta \cdot v_\Delta \Rightarrow 2v_\Gamma = v_\Delta \quad (2)$$

$$(1) \Rightarrow p_\Gamma - p_{\text{atm}} = \frac{1}{2} \rho v_\Delta^2 - \frac{1}{2} \rho v_\Gamma^2 + \rho g h$$

$$\Delta p_{\Gamma\Delta} = \frac{1}{2} \rho (v_\Delta^2 - v_\Gamma^2) + \rho g h \stackrel{(2)}{=} \frac{1}{2} \rho (3v_\Gamma^2) + \rho g h \Rightarrow$$

$$\Rightarrow \Delta p_{\Gamma\Delta} = \frac{3}{2} \rho v_\Gamma^2 + \rho g h \quad (3)$$

Για την κίνηση μιας στοιχειώδους μάζας (Δm)

Από $\Delta \rightarrow \text{Κ}$ κάνει οριζόντια βολή.

$$\text{Άρα } h = \frac{1}{2}gt^2 \Rightarrow t = \sqrt{\frac{2h}{g}}$$

$$X_{\text{ZK}} = v_{\Delta} \cdot t \Rightarrow 4h = v_{\Delta} \cdot \sqrt{\frac{2h}{g}} \Rightarrow$$

$$v_{\Delta} = \frac{4h}{\sqrt{\frac{2h}{g}}} \Rightarrow v_{\Delta}^2 = \frac{16h^2}{\frac{2h}{g}} = 8hg \Rightarrow$$

$$hg = \frac{v_{\Delta}^2}{8} \Rightarrow \frac{4v_{\Gamma}^2}{8} = hg \Rightarrow hg = \frac{v_{\Gamma}^2}{2} \quad (4)$$

Από την (3) \Rightarrow

$$\Delta P_{\Gamma\Delta} = \frac{3}{2}\rho v_{\Gamma}^2 + \rho \frac{v_{\Gamma}^2}{2} = \frac{4v_{\Gamma}^2}{2}\rho = 2\rho v_{\Gamma}^2.$$

Άρα σωστό (i).

ΘΕΜΑ Γ

Γ1. $A = \Delta\ell = 0,4\text{m}$ γιατί το σώμα αφήνεται χωρίς αρχική ταχύτητα.

Το Σ_1 φτάνει στη Θ.Ι. με ταχύτητα v_1

$$v_1 = v_{\max} = \omega \cdot A = \sqrt{\frac{\kappa}{m_1}} \cdot A = \sqrt{\frac{50}{2}} \cdot 0,4 = 5 \cdot 0,4$$

$$v_1 = 2\text{m/s.}$$

Η κρούση είναι πλαστική

ΑΔΟ

$$\vec{P}_{\text{αρχ.}} = \vec{P}_{\text{τελ.}} \quad (\text{αλγ.})$$

$$m_1 \cdot v_1 = (m_1 + m_2) v_{\kappa} \Rightarrow 2 \cdot 2 = 4 \cdot v_{\kappa} \Rightarrow v_{\kappa} = 1 \text{ m/s}$$

Στο φαινόμενο Doppler πριν και μετά την κρούση ο παρατηρητής (δέκτης) απομακρύνεται.

Πριν την κρούση

$$f_1 = \frac{v_{\eta\kappa} - v_1}{v_{\eta\kappa}} \cdot f_s = \frac{340 - 2}{340} \cdot f_s = \frac{338}{340} \cdot f_s$$

Μετά την κρούση

$$f_2 = \frac{v_{\eta\kappa} - v_{\kappa}}{v_{\eta\kappa}} \cdot f_s = \frac{340 - 1}{340} \cdot f_s = \frac{339}{340} \cdot f_s$$

$$\text{Άρα } \frac{f_1}{f_2} = \frac{338}{339}$$

Γ2. Θ.Ι.

$\Sigma F = 0$ (δεν ασκείται καμία δύναμη γιατί η ΘΦΜ ταυτίζεται με Θ.Ι.)

$$\text{T.Θ. } \Sigma F = -F_{\varepsilon\lambda_1} - F_{\varepsilon\lambda_2} = -k_1 \cdot \Delta x - k_2 \cdot \Delta x = -(k_1 + k_2) \cdot \Delta x$$

$$\text{Με } D = k_1 + k_2$$

$$\text{Άρα } \Sigma F = -D \cdot x$$

$$\text{Όμως } k_1 = k_2 = k \text{ άρα } D = 2 \cdot k$$

Το συσσωμάτωμα ξεκινά να κινείται από τη Θ.Ι. με $v_k = v'_{\max}$ με νέα κυκλική συχνότητα:

$$\omega' = \sqrt{\frac{D}{m_1 + m_2}} = \sqrt{\frac{2 \cdot k}{m_1 + m_2}} = \sqrt{\frac{100}{4}} = 5 \text{ rad / s}$$

$$\text{Άρα } v_k = \omega' \cdot A' \Rightarrow 1 = 5 \cdot A' \Rightarrow A' = 0,2 \text{ m}$$

Γ3. Ο δέκτης θα καταγράψει f_s όταν θα είναι ακίνητος στιγμιαία, δηλαδή όταν το συσσωμάτωμα θα βρίσκεται σε ακραίες θέσεις ταλάντωσης.

Η 1η φορά που θα βρεθεί σε ακραία θέση θα έχει περάσει χρόνος $\frac{T'}{4}$ καθώς ξεκίνησε από Θ.Ι.

$$T' = \frac{2\pi}{\omega'} = \frac{2\pi}{5} \text{ s.}$$

$$\text{Επομένως } \Delta t = \frac{T'}{4} = \frac{2\pi}{20} = \frac{\pi}{10} \text{ s.}$$

Γ4. Ο ρυθμός μεταβολής της ορμής ισούται με:

$$\frac{dp}{dt} = \Sigma F = -D \cdot x$$

$$\frac{dp}{dt_{\max}} = \Sigma F_{\max} = DA' = 2kA' = 2 \cdot 50 \cdot 0,2$$

$$\text{Άρα } \frac{dp}{dt_{\max}} = 20 \text{ kg m/s}^2 \text{ ή N.}$$

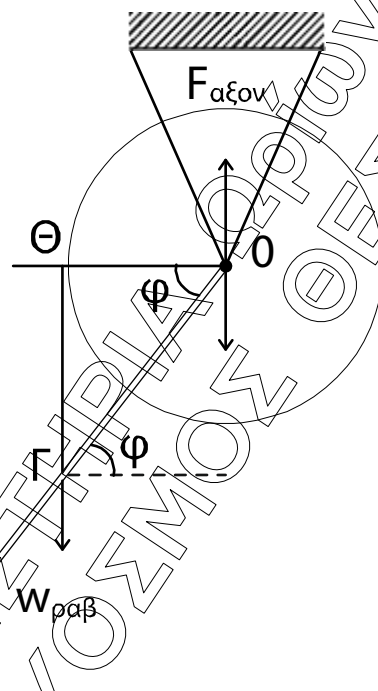
ΘΕΜΑ Δ

Δ1.
$$I_{(O)} = I_{p(O)} + I_{cm(\Delta)} = \frac{1}{12} M \ell^2 + M \left(\frac{\ell}{2} \right)^2 + \frac{1}{2} m_{\Delta} R_{\Delta}^2 =$$

$$= \frac{1}{3} M \ell^2 + \frac{1}{2} m_{\Delta} R_{\Delta}^2 = \frac{1}{3} \cdot 8 \cdot 3^2 + \frac{1}{2} \cdot 4 \cdot \frac{2}{4} = 24 + 1 =$$

$$= 25 \text{ kgm}^2$$

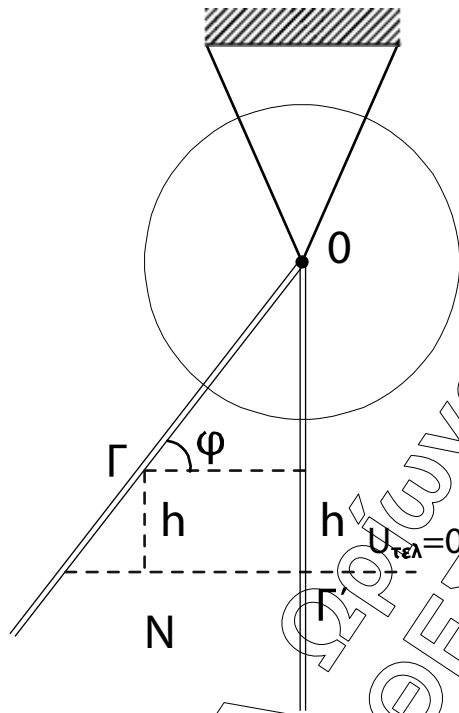
Δ2.



$$\left| \frac{\Delta L}{\Delta t} \right| = \sum_{\tau_{\epsilon\lambda\sigma\eta}} \left| \frac{\Delta L}{\Delta t} \right| = w_{\rho\alpha\beta} \cdot (O\Theta) = Mg \cdot \frac{\ell}{2} \sigma\upsilon\upsilon\phi$$

$$\left| \frac{\Delta L}{\Delta t} \right| = 8 \cdot 10 \cdot \frac{3}{2} \cdot 0,6 = 72 \text{ kg} \cdot \frac{\text{m}^2}{\text{s}^2}$$

Δ3.



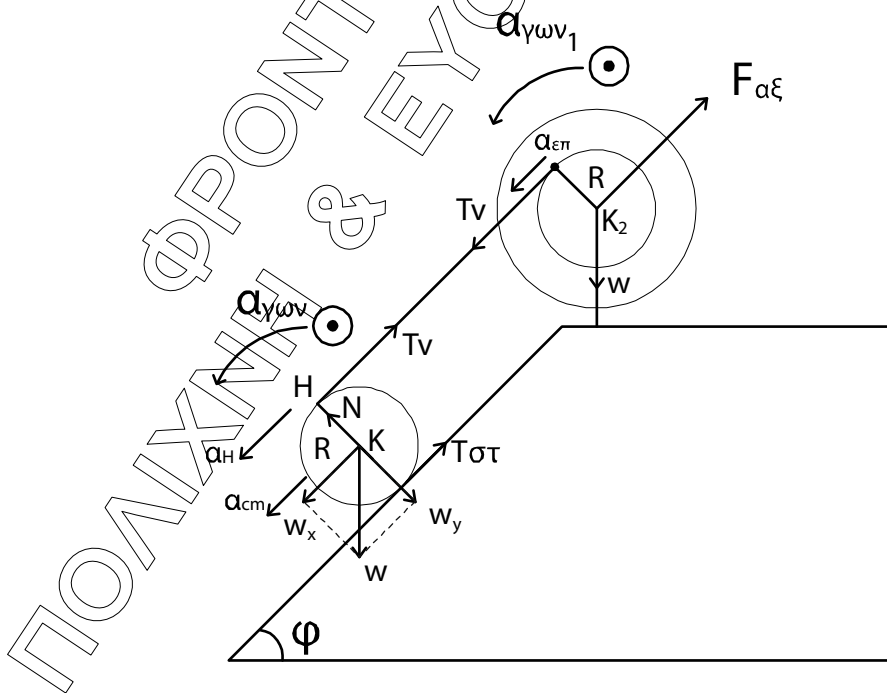
$$h = \frac{l}{2} - \frac{l}{2} \eta \mu \phi = \frac{l}{2} (1 - \eta \mu \phi) = \frac{3}{2} \cdot 0,2 = 0,3 \text{ m}$$

$$\text{ΑΔΜΕ: } K_{\text{αρχ}} + U_{\text{αρχ}} = K_{\text{τελ}} + U_{\text{τελ}} \Rightarrow$$

$$K_{\text{τελ}} = Mgh \Rightarrow K_{\text{τελ}} = 8 \cdot 10 \cdot 0,3 \Rightarrow$$

$$K_{\text{τελ}} = 24 \text{ J}$$

Δ4.



Τροχαλία: Περιστροφική κίνηση

$$\Sigma \tau_{(κ2)} = I_{cm(τροχ)} \cdot \alpha_{\gamma\omega v.1} \Rightarrow T_v \cdot R = I_{cm} \cdot \alpha_{\gamma\omega v.1} \Rightarrow T_v \cdot 0,2 = 1,95 \cdot \alpha_{\gamma\omega v.1} \quad (1)$$

Κύλινδρος: Μεταφορική κίνηση

$$\Sigma F_x = m \cdot a_{cm} \Rightarrow w_x - T_{\sigma\tau} - T_v = m \cdot a_{cm} \Rightarrow m \cdot g \cdot \eta\mu\phi - T_{\sigma\tau} - T_v = m \cdot a_{cm} \Rightarrow \\ \Rightarrow 30 \cdot 10 \cdot 0,2 - T_{\sigma\tau} - T_v = 30 \cdot \alpha_{cm} \Rightarrow 240 - T_{\sigma\tau} - T_v = 30 \cdot \alpha_{cm} \quad (2)$$

Περιστροφική:

$$\Sigma \tau_{(κ)} = I_{cm} \cdot a_{\gamma\omega v} \Rightarrow T_{\sigma\tau} \cdot R - T_v \cdot R = \frac{1}{2} \cdot m \cdot R^2 \cdot a_{\gamma\omega v} \Rightarrow T_{\sigma\tau} - T_v = \frac{1}{2} \cdot m \cdot R \cdot a_{\gamma\omega v} \Rightarrow \\ \Rightarrow T_{\sigma\tau} - T_v = 15 \cdot a_{\gamma\omega v} \quad (3)$$

$$\left. \begin{aligned} \alpha_H &= \alpha_{cm} + \alpha_{\epsilon\pi(H)} \Rightarrow \alpha_H = 2\alpha_{cm} \\ \alpha_{\epsilon\pi} &= \alpha_{\gamma\omega v} \cdot R \\ \alpha_H &= \alpha_{\epsilon\pi} \end{aligned} \right\} \alpha_{\gamma\omega v_1} \cdot R = 2\alpha_{cm} \Rightarrow \alpha_{\gamma\omega v_1} = \frac{2\alpha_{cm}}{0,2} \Rightarrow \alpha_{\gamma\omega v_1} = 10\alpha_{cm} \quad (4)$$

$$(1) \Rightarrow T_v \cdot 0,2 = 1,95 \cdot 10\alpha_{cm} \Rightarrow T_v = 97,5 \text{ N}$$

$$(2) \quad 240 - T_{\sigma\tau} - 97,5 = 30\alpha_{cm} \quad \left. \begin{aligned} & \\ & \end{aligned} \right\} \Rightarrow 240 - 195 = 45\alpha_{cm} \Rightarrow \alpha_{cm} = 1 \text{ m/s}^2$$

$$(3) \quad T_{\sigma\tau} - 97,5 = 15\alpha_{cm}$$

$$S = \frac{1}{2} \alpha_{cm} \cdot t^2 \Rightarrow t = \sqrt{\frac{2 \cdot S}{\alpha_{cm}}} = \sqrt{\frac{2 \cdot 2}{1}} = 2 \text{ s}$$

$$v_{cm} = \alpha_{cm} \cdot t = 1 \cdot 2 = 2 \text{ m/s}$$