

	ΑΠΟ 28/12/2020 ΕΩΣ 09/01/2021
	<b>2η ΕΞΕΤΑΣΤΙΚΗ</b>

**ΤΑΞΗ: Γ΄ ΓΕΝΙΚΟΥ ΛΥΚΕΙΟΥ**  
**ΜΑΘΗΜΑ: ΦΥΣΙΚΗ ΠΡΟΣΑΝΑΤΟΛΙΣΜΟΥ**

**Ημερομηνία: Δευτέρα 4 Ιανουαρίου 2021**

**Διάρκεια Εξέτασης: 3 ώρες**

### ΕΚΦΩΝΗΣΕΙΣ

#### **ΘΕΜΑ Α**

Στις ημιτελείς προτάσεις **A1 – A4** να γράψετε στο τετράδιό σας τον αριθμό της πρότασης και δίπλα το γράμμα που αντιστοιχεί στη φράση η οποία τη συμπληρώνει σωστά.

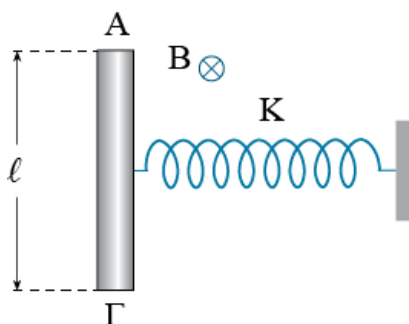
- A1.** Ένα σώμα μάζας  $m$  είναι στερεωμένο στο ένα άκρο οριζόντιου ελατηρίου σταθεράς  $K$ , το άλλο άκρο του οποίου είναι στερεωμένο σε σταθερό σημείο και ισορροπεί. Το σύστημα ελατήριο μάζα βρίσκεται πάνω σε λείο οριζόντιο επίπεδο. Τη χρονική στιγμή  $t_0=0$  ασκούμε στο σώμα οριζόντια σταθερή δύναμη  $F$  έτσι ώστε το ελατήριο αρχίζει να επιμηκύνεται.
- Το σώμα θα εκτελέσει απλή αρμονική ταλάντωση χωρίς αρχική φάση.
  - Το σώμα θα εκτελέσει ευθύγραμμη ομαλά επιταχυνόμενη κίνηση.
  - Στη θέση ισορροπίας της ταλάντωσης το μήκος του ελατηρίου είναι μεγαλύτερο από το φυσικό του μήκος.
  - Το σώμα θα εκτελέσει απλή αρμονική ταλάντωση με θέση ισορροπίας το φυσικό μήκος του ελατηρίου.

**Μονάδες 5**

- A2.** Ένα μικρό σώμα μάζας  $m$  ξεκινάει να ταλαντώνεται τη χρονική στιγμή  $t_0=0$  χωρίς αρχική φάση, με περίοδο  $T$  και πλάτος  $A$ . Τη χρονική στιγμή  $t_1=T/12$ :
- η κινητική και η δυναμική ενέργεια της ταλάντωσης είναι ίσες.
  - η ολική ενέργεια της ταλάντωσης είναι τετραπλάσια της δυναμικής.
  - η ταχύτητα του σώματος είναι μέγιστη.
  - το σώμα βρίσκεται στην αρνητική ακραία του θέση.

**Μονάδες 5**

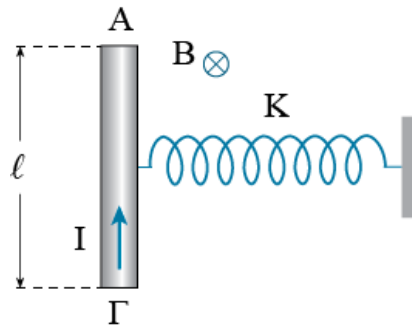
- A3.** Ένας αγωγός ΑΓ μήκους  $\ell$  εκτελεί απλή αρμονική ταλάντωση χωρίς τριβές στο οριζόντιο επίπεδο, με τη βοήθεια ενός ιδανικού ελατηρίου σταθεράς  $K$ . Κάθετα στο επίπεδο που διαγράφει ο αγωγός υπάρχει κατακόρυφο ομογενές μαγνητικό πεδίο έντασης  $B$ . Τη χρονική στιγμή  $t_0=0$  που ξεκινά ο αγωγός την ταλάντωσή του, η δυναμική ενέργεια του ελατηρίου είναι μέγιστη. Αν η περίοδος της ταλάντωσης του αγωγού είναι  $T$ , τότε:



- α.** τη χρονική στιγμή  $T/4$  η ΗΕΔ από επαγωγή που εμφανίζεται στα άκρα του αγωγού είναι μέγιστη.
- β.** τη χρονική στιγμή  $T/2$  η κινητική ενέργεια του αγωγού είναι μέγιστη.
- γ.** τη χρονική στιγμή  $3T/4$  η ΗΕΔ από επαγωγή που εμφανίζεται στα άκρα του αγωγού είναι μηδέν.
- δ.** τη χρονική στιγμή  $T/8$  ο ρυθμός μεταβολής της κινητικής ενέργειας του αγωγού είναι μηδέν.

**Μονάδες 5**

- A4.** Ένας αγωγός ΑΓ μήκους  $\ell$  εκτελεί απλή αρμονική ταλάντωση χωρίς τριβές στο οριζόντιο επίπεδο, με τη βοήθεια ενός ιδανικού ελατηρίου σταθεράς  $K$ . Κάθετα στο επίπεδο που διαγράφει ο αγωγός υπάρχει κατακόρυφο ομογενές μαγνητικό πεδίο έντασης  $B$ . Τη χρονική στιγμή  $t_0=0$  που ο αγωγός βρίσκεται στη θέση ισορροπίας του, τον τροφοδοτούμε με ηλεκτρικό ρεύμα σταθερής έντασης με την κατεύθυνση που φαίνεται στο σχήμα. Τότε:



- α. η θέση ισορροπίας της ταλάντωσης του αγωγού δεν θα αλλάξει.
- β. η θέση ισορροπίας της ταλάντωσης του αγωγού θα μετατοπιστεί προς τα δεξιά.
- γ. η θέση ισορροπίας της ταλάντωσης του αγωγού θα μετατοπιστεί προς τα αριστερά.
- δ. ο αγωγός θα σταματήσει να κάνει απλή αρμονική ταλάντωση.

**Μονάδες 5**

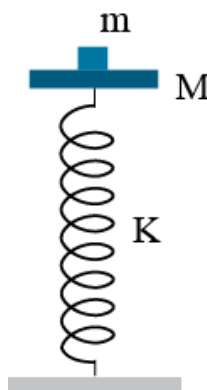
**A5.** Να γράψετε στο τετράδιό σας το γράμμα κάθε πρότασης και δίπλα σε κάθε γράμμα τη λέξη **Σωστό**, για τη σωστή πρόταση, και τη λέξη **Λάθος**, για τη λανθασμένη.

- α. Ένα σώμα μάζας  $m$  είναι στερεωμένο στο ελεύθερο άκρο οριζόντιου ελατηρίου σταθεράς  $K$  και εκτελεί απλή αρμονική ταλάντωση σταθερού πλάτους χωρίς αρχική φάση. Τη χρονική στιγμή  $T/4$  ο ρυθμός μεταβολής της κινητικής ενέργειας του σώματος είναι μηδέν.
- β. Αφήνουμε ένα σώμα να πέσει ελεύθερα από ύψος  $h=0,5\text{m}$ . Το σώμα χτυπάει στο έδαφος και επανέρχεται στο ίδιο ύψος (δεν χάνει καθόλου ενέργεια κατά την κίνησή του). Τότε μπορούμε να πούμε ότι το σώμα εκτελεί απλή αρμονική ταλάντωση πλάτους  $A=0,25\text{m}$ .
- γ. Σε κάθε απλή αρμονική ταλάντωση, η απομάκρυνση έχει διαφορά φάσης  $\pi/2$  με την ταχύτητα.
- δ. Ένα σώμα μάζας  $m$  είναι στερεωμένο στο ελεύθερο άκρο οριζόντιου ελατηρίου σταθεράς  $K$  και εκτελεί απλή αρμονική ταλάντωση σταθερού πλάτους  $A$  χωρίς αρχική φάση. Όταν το σώμα θα έχει κάνει δυο πλήρεις ταλαντώσεις θα έχει διανύσει συνολικό διάστημα  $8A$ .
- ε. Ένα σώμα εκτελεί απλή αρμονική ταλάντωση με αρχική φάση  $\pi/2$ . Τότε τη χρονική στιγμή  $t_0=0$  η κινητική ενέργεια του σώματος είναι μέγιστη.

**Μονάδες 5**

**ΘΕΜΑ Β**

- B1.** Δίσκος μάζας  $M$  είναι στερεωμένος στο πάνω άκρο κατακόρυφου ιδανικού ελατηρίου σταθεράς  $K$ , και ισορροπεί όπως στο σχήμα. Το άλλο άκρο του ελατηρίου είναι στερεωμένο στο έδαφος. Στο δίσκο τοποθετούμε χωρίς αρχική ταχύτητα σώμα μάζας  $m$ . Το σύστημα εκτελεί απλή αρμονική ταλάντωση. Η ενέργεια της ταλάντωσης είναι:



α.  $E = \frac{m^2 g^2}{2K}$

β.  $E = \frac{M^2 g^2}{2K}$

γ.  $E = \frac{(M+m)^2 g^2}{2K}$

Να επιλέξετε την σωστή απάντηση.

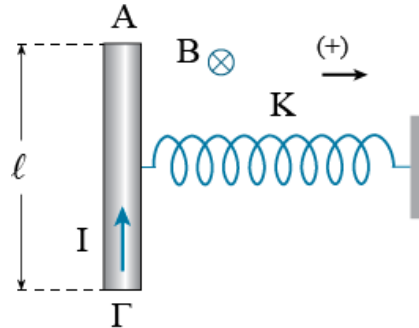
**Μονάδες 2**

Να αιτιολογήσετε την επιλογή σας.

**Μονάδες 6**

- B2.** Ένας αγωγός ΑΓ μήκους  $\ell$  και μάζας  $m$  διαρρέεται από ηλεκτρικό ρεύμα έντασης  $I$ . Ο αγωγός ισορροπεί στο οριζόντιο επίπεδο με το κέντρο μάζας του να είναι στερεωμένο στο ελεύθερο άκρο ενός οριζόντιου ιδανικού ελατηρίου σταθεράς  $K$ . Το άλλο άκρο του είναι στερεωμένο σε σταθερό σημείο. Κάθετα στο οριζόντιο επίπεδο υπάρχει κατακόρυφο ομογενές μαγνητικό πεδίο έντασης  $B$  με την κατεύθυνση που φαίνεται στο σχήμα. Τη χρονική στιγμή  $t_0=0$  καταργούμε την ένταση του ρεύματος που διαρρέει

τον αγωγό. Αν θεωρήσουμε θετική την φορά που φαίνεται στο σχήμα, η κινητική ενέργεια του αγωγού μεταβάλλεται με το χρόνο σύμφωνα με τη σχέση:



$$\alpha. K_{ΑΓ} = \frac{B^2 I^2 \ell^2}{2K} \sigma \nu^2 \left( \sqrt{\frac{K}{m}} t + \frac{\pi}{2} \right)$$

$$\beta. K_{ΑΓ} = \frac{B^2 I^2 \ell^2}{2K^2} \sigma \nu^2 \sqrt{\frac{K}{m}} t$$

$$\gamma. K_{ΑΓ} = \frac{B^2 I^2 \ell^2}{2K} \sigma \nu^2 \left( \sqrt{\frac{K}{m}} t + \frac{3\pi}{2} \right)$$

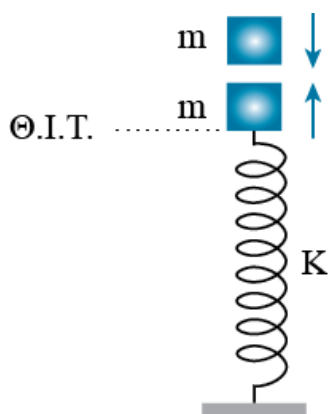
Να επιλέξετε την σωστή απάντηση.

**Μονάδες 2**

Να αιτιολογήσετε την επιλογή σας.

**Μονάδες 7**

- B3.** Ένα σώμα  $\Sigma_1$  μάζας  $m$  εκτελεί απλή αρμονική ταλάντωση στερεωμένο στο άνω άκρο κατακόρυφου ιδανικού ελατηρίου σταθεράς  $K$ , το άλλο άκρο του οποίου είναι στερεωμένο στο έδαφος. Τη χρονική στιγμή  $t_1$  που το σώμα  $\Sigma_1$  διέρχεται από τη θέση ισορροπίας του κινούμενο προς τα πάνω, συγκρούεται μετωπικά και πλαστικά με ένα σώμα  $\Sigma_2$  ίσης μάζας  $m$  το οποίο κινείται κατακόρυφα προς τα κάτω. Αμέσως μετά την κρούση ο ρυθμός μεταβολής της κινητικής ενέργειας του συσσωματώματος είναι μηδέν. Αν  $g$  είναι η επιτάχυνση της βαρύτητας, το πλάτος της ταλάντωσης που θα εκτελέσει το συσσωμάτωμα είναι:



$$\alpha. A = \frac{mg}{K}$$

$$\beta. A = \frac{2mg}{K}$$

$$\gamma. A = \frac{mg}{2K}$$

Να επιλέξετε την σωστή απάντηση.

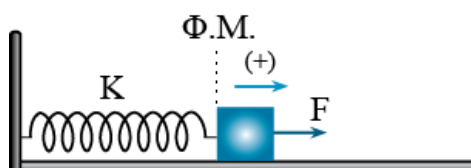
Μονάδες 2

Να αιτιολογήσετε την επιλογή σας.

Μονάδες 6

### ΘΕΜΑ Γ

Στο σχήμα το σώμα έχει μάζα  $m=1\text{Kg}$  και ισορροπεί στο λείο οριζόντιο επίπεδο στερεωμένο στο ένα άκρο οριζόντιου ελατηρίου, η άλλη άκρη του οποίου είναι συνδεδεμένη σε ακλόνητο σημείο. Το ελατήριο έχει σταθερά  $K=100\text{N/m}$  και βρίσκεται στο φυσικό του μήκος. Τη χρονική στιγμή  $t_0=0$  ασκούμε στο σώμα οριζόντια δύναμη σταθερού μέτρου  $F=10\text{N}$  όπως φαίνεται στο σχήμα.



Γ1. Να δείξετε ότι το σώμα εκτελεί απλή αρμονική ταλάντωση.

Μονάδες 5

	ΑΠΟ 28/12/2020 ΕΩΣ 09/01/2021
	<b>2η ΕΞΕΤΑΣΤΙΚΗ</b>

**Γ2.** Να γράψετε τη χρονική εξίσωση της απομάκρυνσης από τη θέση ισορροπίας για την ταλάντωση του σώματος και να την παραστήσετε γραφικά για χρόνο μιας περιόδου.

**Μονάδες 5**

**Γ3.** Να γράψετε την εξίσωση που δίνει τη δύναμη του ελατηρίου σε συνάρτηση με το χρόνο και να την παραστήσετε γραφικά για χρόνο μιας περιόδου.

**Μονάδες 8**

**Γ4.** Να υπολογίσετε το μέτρο του ρυθμού μεταβολής της δυναμικής ενέργειας της ταλάντωσης, όταν η δυναμική ενέργεια του ελατηρίου είναι ίση με 0,08J.

**Μονάδες 7**

Να θεωρήσετε θετική τη φορά που φαίνεται στο σχήμα.

### **ΘΕΜΑ Δ**

Στο παρακάτω σχήμα ο αγωγός ΑΓ μάζας  $m_1=0,6\text{Kg}$  και μήκους  $\ell=0,5\text{m}$  μπορεί να κινείται χωρίς τριβές στο κατακόρυφο επίπεδο πάνω στα δυο κατακόρυφα σύρματα μεγάλου μήκους. Ο αγωγός ισορροπεί στερεωμένος από το κέντρο μάζας του σε ιδανικό κατακόρυφο ελατήριο σταθεράς  $K=60\pi^2\text{N/m}$ . Κάθετα στο επίπεδο των συρμάτων υπάρχει οριζόντιο ομογενές μαγνητικό πεδίο έντασης  $B=4\text{T}$ . Πάνω από τον αγωγό, στη διεύθυνση του κέντρου μάζας του και σε ύψος  $h=0,2\text{m}$  υπάρχει μια σφαίρα μάζας  $m_2=0,2\text{Kg}$ . Τη χρονική στιγμή  $t_0=0$  αφήνουμε τη σφαίρα ελεύθερη να κινηθεί. Η σφαίρα συγκρούεται μετωπικά και ελαστικά με τον αγωγό και μετά την κρούση απομακρύνεται με ένα μηχανισμό.

**Δ1.** Να αποδείξετε ότι ο αγωγός μετά την κρούση εκτελεί απλή αρμονική ταλάντωση και να υπολογίσετε το πλάτος της ταλάντωσης του.

**Μονάδες 6**

**Δ2.** Να υπολογίσετε το μέτρο της ΗΕΔ από επαγωγή στα άκρα του αγωγού τη χρονική στιγμή  $t_1=0,825\text{s}$ .

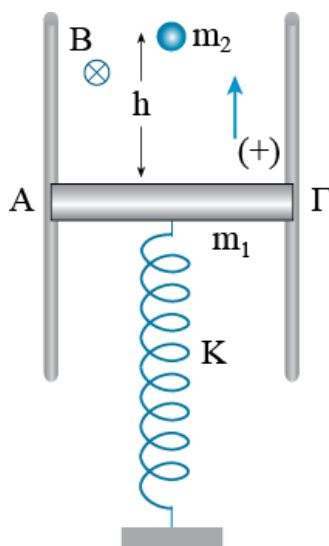
**Μονάδες 7**

**Δ3.** Να υπολογίσετε το ρυθμό μεταβολής της ορμής του αγωγού, τη χρονική στιγμή που η ΗΕΔ από επαγωγή στα άκρα του μηδενίζεται για δεύτερη φορά μετά την ελαστική κρούση.

**Μονάδες 4**

- Δ4.** Να υπολογίσετε τη χρονική στιγμή  $t_2$  στην οποία το μέτρο του ρυθμού μεταβολής της κινητικής ενέργειας του αγωγού γίνεται μέγιστο για πρώτη φορά.

**Μονάδες 8**



Να θεωρήσετε θετική την κατεύθυνση που φαίνεται στο σχήμα και τη διάρκεια της κρούσης αμελητέα.

Δίνονται, η επιτάχυνση της βαρύτητας  $g=10\text{m/s}^2$  και  $\pi^2=10$ .

Δίνεται η τριγωνομετρική ταυτότητα  $\eta\mu 2\alpha=2\eta\mu\alpha\cdot\sigma\upsilon\eta\alpha$



## ΑΠΑΝΤΗΣΕΙΣ

### ΘΕΜΑ Α

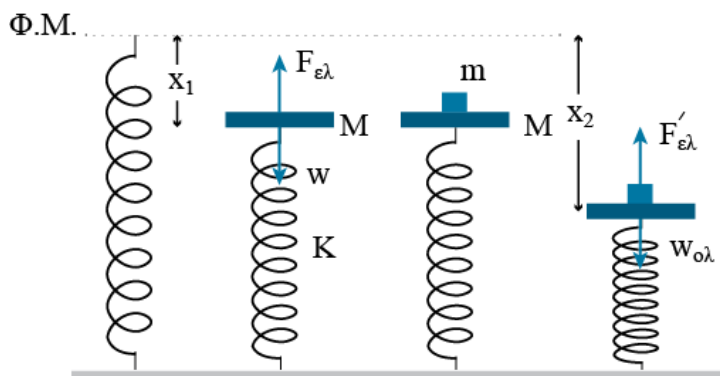
Στις ημιτελείς προτάσεις Α1 – Α4 να γράψετε στο τετράδιό σας τον αριθμό της πρότασης και δίπλα το γράμμα που αντιστοιχεί στη φράση η οποία τη συμπληρώνει σωστά.

- Α1.  $\gamma$   
 Α2.  $\beta$   
 Α3.  $\alpha$   
 Α4.  $\gamma$   
 Α5.  $\Sigma, \Lambda, \Sigma, \Sigma, \Lambda$

### ΘΕΜΑ Β

Β1. Σωστή η α.

Από τη θέση ισορροπίας του δίσκου παίρνουμε:



$$\Sigma F = 0 \Rightarrow F_{\varepsilon\lambda} = w \Rightarrow Kx_1 = Mg \Rightarrow x_1 = \frac{Mg}{K}$$

Από τη θέση ισορροπίας του συστήματος παίρνουμε:

$$\Sigma F = 0 \Rightarrow F'_{\varepsilon\lambda} = w_{\text{ολ}} \Rightarrow Kx_2 = (M + m)g \Rightarrow x_2 = \frac{(M + m)g}{K}$$

Το πλάτος της ταλάντωσης είναι:

$$A = x_2 - x_1 = \frac{(M + m)g}{K} - \frac{Mg}{K} = \frac{mg}{K}$$

Και η ενέργεια της ταλάντωσης είναι:

$$E = \frac{1}{2}KA^2 = \frac{1}{2}K\left(\frac{mg}{K}\right)^2 = \frac{1}{2}K\frac{m^2g^2}{K^2} = \frac{m^2g^2}{2K}$$

**B2.** Σωστή η γ.

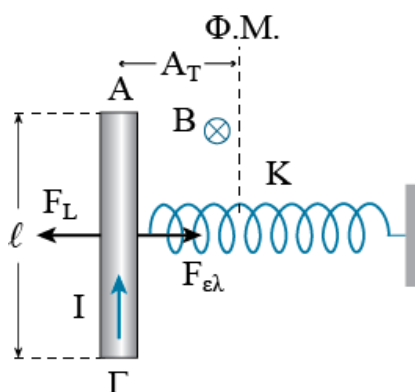
Τη χρονική στιγμή  $t_0=0$  ο αγωγός ξεκινάει να εκτελεί απλή αρμονική ταλάντωση από τη θέση  $x=-A_T$ . Από την αρχική ισορροπία του αγωγού υπολογίζουμε το πλάτος της ταλάντωσης.

$$\Sigma F = 0 \Rightarrow F_L = F_{ελ} \Rightarrow BI\ell = KA_T \Rightarrow A_T = \frac{BI\ell}{K}$$

Η γωνιακή συχνότητα της ταλάντωσης είναι:

$$K = m\omega^2 \Rightarrow \omega = \sqrt{\frac{K}{m}}$$

Υπολογίζουμε την αρχική φάση της ταλάντωσης.



$$x = A_T \eta \mu(\omega t + \varphi) \Rightarrow -A_T = A_T \eta \mu \varphi \Rightarrow \eta \mu \varphi = -1 \Rightarrow \eta \mu \varphi = \eta \mu\left(-\frac{\pi}{2}\right) \Rightarrow$$

$$\Rightarrow \begin{cases} \varphi = 2\kappa\pi - \frac{\pi}{2} \xrightarrow{\kappa=1} \\ \varphi = 2\kappa\pi + \pi + \frac{\pi}{2} \xrightarrow{\kappa=0} \end{cases} \Rightarrow \varphi = \frac{3\pi}{2} \text{ rad}$$

Και η χρονική εξίσωση της κινητικής ενέργειας είναι:

$$K_{ΑΓ} = \frac{1}{2}mv^2 = \frac{1}{2}mA_T^2\omega^2\sigma\upsilon\nu^2(\omega t + \varphi) = \frac{1}{2}m\frac{B^2I^2\ell^2}{K^2}\frac{K}{m}\sigma\upsilon\nu^2\left(\sqrt{\frac{K}{m}}t + \frac{3\pi}{2}\right) \Rightarrow$$

$$\Rightarrow K_{ΑΓ} = \frac{B^2I^2\ell^2}{2K}\sigma\upsilon\nu^2\left(\sqrt{\frac{K}{m}}t + \frac{3\pi}{2}\right)$$

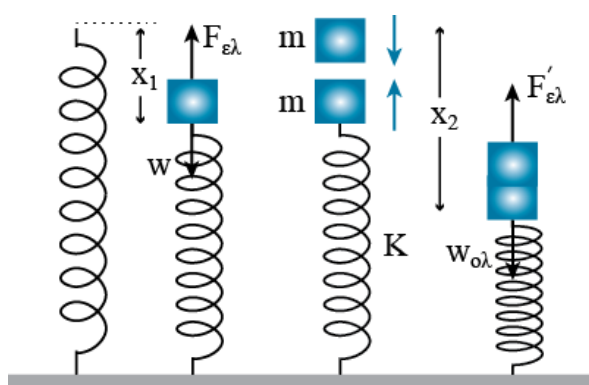
**B3.** Σωστή η α.

Από το ρυθμό μεταβολής της κινητικής ενέργειας μετά την κρούση παίρνουμε:

$$\frac{dK}{dt} = P_{\Sigma F} = \Sigma F \cdot v = 0 \xrightarrow{\Sigma F \neq 0} v = 0$$

Άρα μετά την κρούση το συσσωμάτωμα βρίσκεται στην ακραία θέση της ταλάντωσής του.

Από τις δυο θέσεις ισοροπίας παίρνουμε:



$$\Sigma F = 0 \Rightarrow w = F_{ελ} \Rightarrow mg = Kx_1 \Rightarrow x_1 = \frac{mg}{K}$$

$$\Sigma F' = 0 \Rightarrow w_{ολ} = F'_{ελ} \Rightarrow 2mg = Kx_2 \Rightarrow x_2 = \frac{2mg}{K}$$

Και το πλάτος της ταλάντωσης είναι:

$$A = x_2 - x_1 = \frac{2mg}{K} - \frac{mg}{K} = \frac{mg}{K}$$

**ΘΕΜΑ Γ**

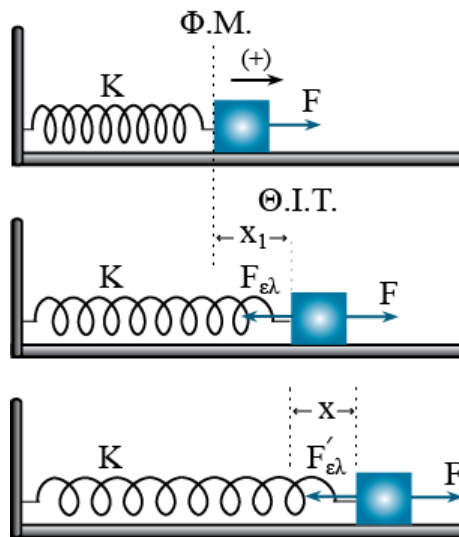
**Γ1.** Στη θέση ισοροπίας ισχύει:

$$\Sigma F = 0 = F - F_{ελ} = 0 \Rightarrow F = F_{ελ} \Rightarrow F = Kx_1$$

Από τη συνισταμένη των δυνάμεων σε μια τυχαία θέση παίρνουμε:

$$\Sigma F = F - F'_{ελ} = 0 \Rightarrow \Sigma F = F - K(x_1 + x) \Rightarrow \Sigma F = F - Kx_1 - Kx \xrightarrow{F=Kx_1} \Sigma F = -Kx$$

Η παραπάνω σχέση είναι της μορφής  $\Sigma F = -Dx$ . Άρα το σώμα εκτελεί απλή αρμονική ταλάντωση σταθεράς  $D=K$ .



**Γ2.** Το σώμα ξεκινάει την ταλάντωσή του χωρίς αρχική ταχύτητα από τη θέση  $x = -A$ . Από την εξίσωση της απομάκρυνσης υπολογίζουμε την αρχική φάση της ταλάντωσης.

$$x = A \cdot \eta\mu(\omega t + \varphi) \xrightarrow{t=0} -A = A\eta\mu\varphi \Rightarrow \eta\mu\varphi = -1 \Rightarrow$$

$$\Rightarrow \eta\mu\varphi = \eta\mu\left(-\frac{\pi}{2}\right) \Rightarrow \begin{cases} \varphi = 2\kappa\pi - \frac{\pi}{2} \xrightarrow{\kappa=1} \\ \varphi = 2\kappa\pi + \pi + \frac{\pi}{2} \xrightarrow{\kappa=0} \end{cases} \varphi = \frac{3\pi}{2} \text{ rad}$$

Υπολογίζουμε το πλάτος της ταλάντωσης.

$$F = Kx_1 \Rightarrow x_1 = \frac{F}{K} = \frac{10}{100} = 0,1 \text{ m}$$

$$A = x_1 = 0,1 \text{ m}$$

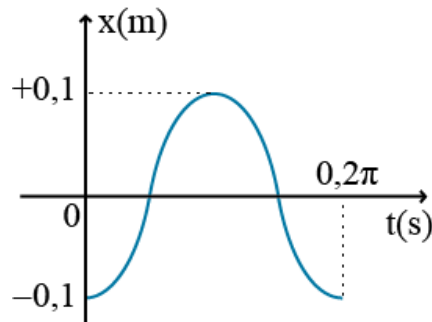
Η γωνιακή συχνότητα της ταλάντωσης είναι:

$$K = m\omega^2 \Rightarrow \omega = \sqrt{\frac{K}{m}} = \sqrt{\frac{100}{1}} = 10 \text{ rad/s}$$

Η χρονική εξίσωση της απομάκρυνσης είναι:

$$x = A\eta\mu(\omega t + \varphi) \Rightarrow x = 0,1\eta\mu\left(10t + \frac{3\pi}{2}\right)$$

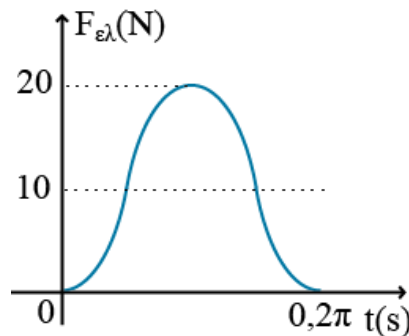
Το διάγραμμα απομάκρυνσης – χρόνου φαίνεται στο σχήμα.



**Γ3.** Η δύναμη του ελατηρίου υπολογίζεται από την παρακάτω σχέση.

$$\begin{aligned} \Sigma F = -Kx &\Rightarrow F - F_{ελ} = -Kx \Rightarrow F_{ελ} = F + Kx \Rightarrow F_{ελ} = F + K\Lambda\eta\mu(\omega t + \varphi) \Rightarrow \\ &\Rightarrow F_{ελ} = 10 + 100 \cdot 0,1\eta\mu\left(10t + \frac{3\pi}{2}\right) \Rightarrow F_{ελ} = 10 + 10\eta\mu\left(10t + \frac{3\pi}{2}\right) \end{aligned}$$

Το διάγραμμα δύναμης ελατηρίου – χρόνου φαίνεται στο σχήμα.



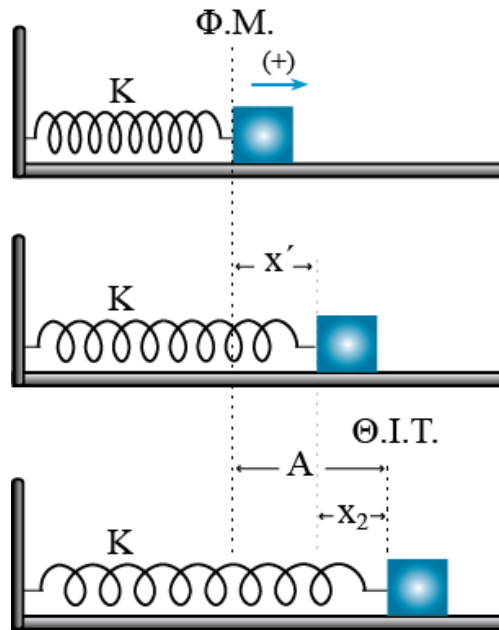
**Γ4.** Από τη δυναμική ενέργεια του ελατηρίου υπολογίζουμε την επιμήκυνση του ελατηρίου.

$$U_{ελ} = \frac{1}{2} Kx'^2 \Rightarrow 0,08 = \frac{1}{2} 100x'^2 \Rightarrow x' = 0,04 \text{ m}$$

Η απομάκρυνση του σώματος από τη θέση ισορροπίας της ταλάντωσης είναι:

$$x_2 = x_1 - x' = 0,1 - 0,04 = 0,06 \text{ m}$$

Από τη διατήρηση της ενέργειας για τον ταλαντωτή υπολογίζουμε την ταχύτητα του σώματος όταν βρίσκεται στην παραπάνω θέση.



$$K + U = E \Rightarrow \frac{1}{2}mv_2^2 + \frac{1}{2}Kx_2^2 = \frac{1}{2}KA^2 \Rightarrow 1v_2^2 + 100 \cdot 0,06^2 = 100 \cdot 0,1^2 \Rightarrow v_2 = 0,8 \text{ m/s}$$

Ο ρυθμός μεταβολής της κινητικής ενέργειας του σώματος είναι:

$$\frac{dK}{dt} = P_{\Sigma F} = \Sigma F \cdot v = -Kx_2 v_2 \Rightarrow \frac{dK}{dt} = -100 \cdot 0,06 \cdot 0,8 = -4,8 \text{ J/s}$$

Ο ρυθμός μεταβολής της δυναμικής ενέργειας της ταλάντωσης είναι:

$$K + U = E \Rightarrow dK + dU = dE \xrightarrow{dE=0} \frac{dK}{dt} + \frac{dU}{dt} = 0 \Rightarrow \frac{dU}{dt} = -\frac{dK}{dt} \Rightarrow \frac{dU}{dt} = 4,8 \text{ J/s}$$

### **ΘΕΜΑ Δ**

**Δ1.** Στη θέση ισορροπίας του αγωγού ισχύει:

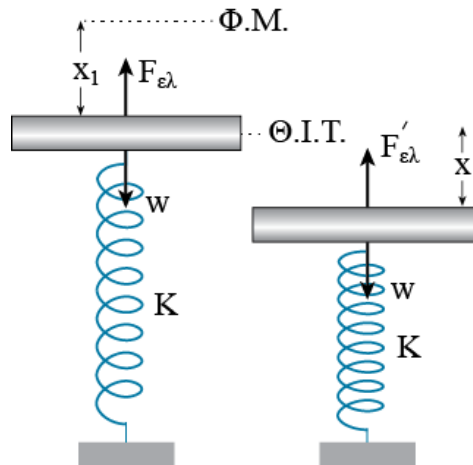
$$\Sigma F = 0 \Rightarrow w_1 = F_{ελ} \Rightarrow m_1 g = Kx_1$$

Στην τυχαία θέση της κίνησης του αγωγού παίρνουμε:

$$\Sigma F = w_1 - F'_{ελ} \Rightarrow \Sigma F = m_1 g - K(x_1 + x) \Rightarrow \Sigma F = m_1 g - Kx_1 - Kx \xrightarrow{m_1 g = Kx_1} \Sigma F = -Kx$$

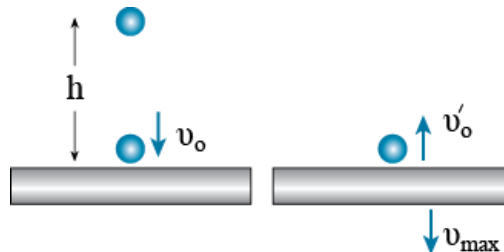
Η παραπάνω σχέση είναι της μορφής  $\Sigma F = -Dx$ . Επομένως ο αγωγός εκτελεί απλή αρμονική ταλάντωση σταθεράς  $D=K=60\pi^2 \text{ N/m}$ .

Με διατήρηση της μηχανικής ενέργειας υπολογίζουμε την ταχύτητα της σφαίρας πριν την κρούση:



$$K_{\text{αρχ}} + U_{\text{αρχ}} = K_{\text{τελ}} + U_{\text{τελ}} \xrightarrow{K_{\text{αρχ}}=U_{\text{τελ}}=0} m_2gh = \frac{1}{2} m_2 v_0^2 \Rightarrow 2 = \frac{v_0^2}{2} \Rightarrow v_0 = 2 \text{ m/s}$$

Η ταχύτητα του αγωγού αμέσως μετά την κρούση, αποτελεί και τη μέγιστη ταχύτητα της ταλάντωσης. Από την ελαστική κρούση παίρνουμε:



$$v_{\text{max}} = \frac{2m_2}{m_2 + m_1} v_0 = \frac{2 \cdot 0,2}{0,6 + 0,2} \cdot 2 = \frac{0,4}{0,8} \cdot 2 = 1 \text{ m/s}$$

Υπολογίζουμε τη γωνιακή συχνότητα και το πλάτος της ταλάντωσης.

$$K = m_1 \omega^2 \Rightarrow 60\pi^2 = 0,6\omega^2 \Rightarrow \omega^2 = 100\pi^2 \Rightarrow \omega = 10\pi \text{ rad/s}$$

$$v_{\text{max}} = A\omega \Rightarrow 1 = A \cdot 10\pi \Rightarrow A = \frac{0,1}{\pi} \text{ m}$$

**Α2.** Υπολογίζουμε το χρόνο κίνησης της σφαίρας.

$$h = \frac{1}{2} g t_{\Sigma}^2 \Rightarrow 0,2 = \frac{1}{2} 10 t_{\Sigma}^2 \Rightarrow t_{\Sigma}^2 = 0,04 \Rightarrow t_{\Sigma} = 0,2 \text{ s}$$

Η χρονική στιγμή  $t'$  που αντιστοιχεί στην ταλάντωση του αγωγού είναι:

	ΑΠΟ 28/12/2020 ΕΩΣ 09/01/2021
	<b>2η ΕΞΕΤΑΣΤΙΚΗ</b>

$$t' = t_1 - t_2 = 0,825 - 0,2 = 0,625 \text{ s}$$

Υπολογίζουμε την αρχική φάση της ταλάντωσης.

$$x = A\eta\mu(\omega t + \varphi) \xrightarrow{t=0} 0 = A\eta\mu\varphi \Rightarrow \eta\mu\varphi = 0 \Rightarrow \eta\mu\varphi = \eta\mu 0 \Rightarrow$$

$$\Rightarrow \begin{cases} \varphi = 2\kappa\pi + 0 \xrightarrow{v>0} \text{απορρίπτεται} \\ \varphi = 2\kappa\pi + \pi - 0 \xrightarrow{\kappa=0} \varphi = \pi \text{ rad} \end{cases}$$

Από τη χρονική εξίσωση της ταχύτητας υπολογίζουμε την ταχύτητα του αγωγού τη χρονική στιγμή  $t'$ .

$$v = v_{\max} \sigma\upsilon\nu(\omega t + \varphi) \Rightarrow v' = 1 \cdot \sigma\upsilon\nu(10\pi 0,625 + \pi) = 1\sigma\upsilon\nu(6,25\pi + \pi) \Rightarrow$$

$$\Rightarrow v' = 1 \cdot \sigma\upsilon\nu\left(\pi + \frac{\pi}{4}\right) = 1 \cdot \left(-\frac{\sqrt{2}}{2}\right) = -\frac{\sqrt{2}}{2} \text{ m/s}$$

Και το μέτρο της ΗΕΔ από επαγωγή στα άκρα του αγωγού είναι:

$$E_{\varepsilon\pi} = |Bv'\ell| = \left| 4 \frac{\sqrt{2}}{2} 0,5 \right| = \sqrt{2} \text{ V}$$

**Α3.** Η ΗΕΔ από επαγωγή στα άκρα του αγωγού μηδενίζεται για δεύτερη φορά μετά την ελαστική κρούση, στη θέση  $x=A$ . Ο ρυθμός μεταβολής της ορμής είναι:

$$\frac{d\vec{p}}{dt} = \Sigma\vec{F} \Rightarrow \frac{dp}{dt} = -KA = -60\pi^2 \frac{0,1}{\pi} = -6\pi \frac{\text{Kg} \cdot \text{m}}{\text{s}^2}$$

**Α4.** Υπολογίζουμε το ρυθμό μεταβολής της κινητικής ενέργειας του αγωγού κατά την ταλάντωσή του.

$$\frac{dK}{dt} = P_{\Sigma F} = \Sigma F \cdot v = -Kx \cdot v = -KA\eta\mu(\omega t + \varphi) \cdot A\omega\sigma\upsilon\nu(\omega t + \varphi) \Rightarrow$$

$$\Rightarrow \frac{dK}{dt} = -\frac{KA^2\omega}{2} 2\eta\mu(\omega t + \varphi) \cdot \sigma\upsilon\nu(\omega t + \varphi) \Rightarrow \frac{dK}{dt} = -\frac{KA^2\omega}{2} \eta\mu 2(\omega t + \varphi)$$

Στην απόδειξη της παραπάνω σχέσης χρησιμοποιήσαμε την τριγωνομετρική ταυτότητα  $\eta\mu 2\alpha = 2\eta\mu\alpha \cdot \sigma\upsilon\nu\alpha$

Το μέτρο του παραπάνω ρυθμού γίνεται μέγιστο όταν:

$$\eta\mu 2(\omega t + \varphi) = 1$$

Και η χρονική στιγμή  $t_2$  είναι:



**2η ΕΞΕΤΑΣΤΙΚΗ**

$$\eta\mu 2(\omega t + \varphi) = 1 \Rightarrow \eta\mu 2(10\pi t + \pi) = \eta\mu \frac{\pi}{2} \Rightarrow \begin{cases} 2(10\pi t + \pi) = 2\kappa\pi + \frac{\pi}{2} \\ 2(10\pi t + \pi) = 2\kappa\pi + \pi - \frac{\pi}{2} \end{cases} \Rightarrow$$
$$\Rightarrow 10\pi t + \pi = \kappa\pi + \frac{\pi}{4} \Rightarrow 10\pi t = \kappa\pi - \frac{3\pi}{4} \xrightarrow{\kappa=1} 10\pi t_2 = \frac{\pi}{4} \Rightarrow t_2 = \frac{1}{40} \text{ s}$$